

DS7500 REGENWATERPUT 7500L PREMIUM

ART 6096

| AFMETINGEN (CM) | GEWICHT (KG) | VOLUME (L) | Ø IN- EN UITGANG (MM) | Ø TOEGANG (MM) | MATERIAAL | PLAATSING |
|-----------------|--------------|------------|-----------------------|----------------|-------------------|-------------|
| 235 x 192 x 235 | 260 | 7500 | Ø 125 | 630 | PE (POLYETHYLEEN) | ONDERGRONDS |

VOORDELEN

- Cilindrische kunststof tank voor de ondergrondse opslag van regenwater.
- Duurzaam en ongevoelig voor corrosie
- Vuil krijgt geen vaste houvast door de gladde binnenwanden

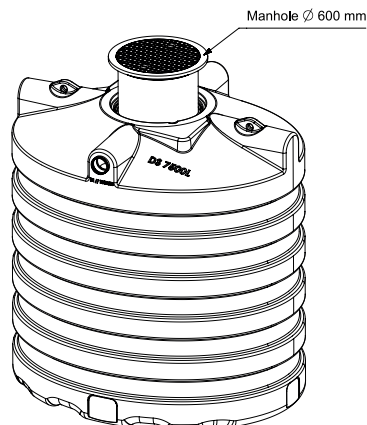
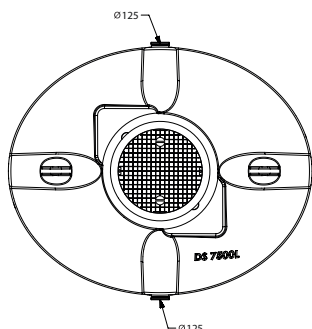
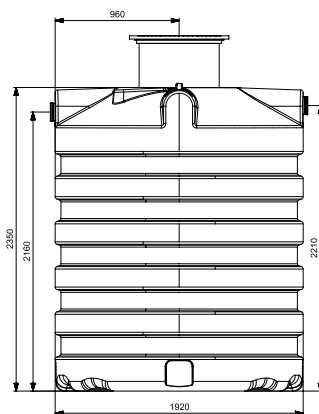
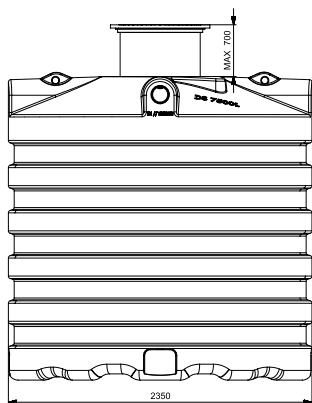
STANDAARDUITRUSTING

- Hijsogen om de tank makkelijk te plaatsen
- Heftrucksleuven
- Extra aansluitpunt voor een aanzuigdarm van uw regenwaterrecuperatiesysteem
- Telescopische schacht tot 70 cm inclusief deksel (tot 200kg) DIN 1989 met rubberen ds dichting. Waterdichte overgang van tank naar schacht!



GEBRUIK

- Kan zowel als regenwaterput of als septische put gebruikt worden.
- De tanks zijn niet geschikt voor gebruik als pompputbehuizing. (Een pompput is een systeem waarbij de tank continue leeg getrokken wordt om het water af te voeren naar een hoger gelegen afvoerpunt. In dergelijk geval is de tank quasi permanent leeg.)



DS7500 REGENWATERPUT 7500L PREMIUM ART 6096

AANSLUITINGEN GELAST

- Er kan een aansluiting in PE gelast worden op de tanks om deze te koppelen.

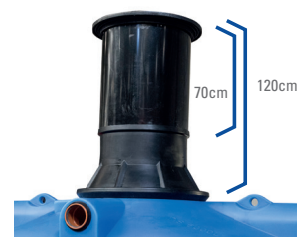
| CODE | REF |
|------|------------------------------|
| 5262 | AANSLUITING - KOPPELING ø110 |
| 5696 | AANSLUITING - KOPPELING ø125 |
| 5697 | AANSLUITING - KOPPELING ø160 |
| 5698 | AANSLUITING - KOPPELING ø200 |



EXTRA OPHOGING 50CM

- extra ophoging 50 cm in combinatie met de standaard schacht van 70cm om een totaal van 120 cm te bekomen.

| CODE | REF |
|------|----------------------------------|
| 1285 | REDUCTIE CONUS DS ø800/ø600 50CM |



INGEBOUWDE REGENWATERFILTER

- Er kan een regenwaterfilter ingebouwd worden in deze tanks.

| CODE | REF |
|------|-----------------------|
| 6818 | LINEAR VORTEX ø110 IT |
| 5384 | COMPACT ø110 IT |
| 6172 | INTEGRAL ø110 IT |



DEKSEL VOOR VERKEERSBELASTING

- Er kan een deksel voor verkeersbelasting van personenwagens (tot 600 kg) meegeleverd worden.

| CODE | REF |
|------|--|
| 6135 | DEKSEL VOOR VERKEERSBELASTING ø630 (TOT 600KG) |



GEDAZYME RAINWATER

- Biologische regenwater behandeling zuivert regenwater en stopt geuren

| CODE | REF |
|------|--------------------|
| 7780 | GEDAZYME RAINWATER |



REGENWATERRECUPERATIEPAKKET TUIN

| CODE | REF |
|------|--|
| 7083 | DS REGENWATER RECUPERATIE PAKKET SLIM RAIN GARDEN - DS7500 |



REGENWATERRECUPERATIEPAKKET WONING

| CODE | REF |
|------|---|
| 7421 | SLIM RAIN REGENWATER RECUPERATIE PAKKET WONING - DS7500 |

